

Modulaire bereidingsapparatuur 900XP Fornuis, gas kookplaat, 1 zone 8 kW, topmodel

ARTIKEL _____

MODEL _____

NAAM _____

SIS _____

AIA _____



391022 (E9HOGD1000)

FORNUIS met gas
kookplaat 350x650 mm, 1
zone 8 kW, topmodel

Omschrijving

Product Nr.

Fornuis met gaskookplaat van 350x650x15 mm, 8 kW, topmodel zonder onderbouw. De kookplaat is vooral geschikt voor lage temperatuur koken en doorkoken, met diverse maten pannen die makkelijk over het oppervlak geschoven kunnen worden zonder tillen. Zelfdragende roestvrijstalen constructie, extra versterkt. De achterwand, de zijwanden en het front van roestvrijstaal 1.4301 (AISI304), de bodemplaat van roestvrijstaal 1.4016 (AISI430). 2 mm dik bovenblad van roestvrijstaal 1.4301 (AISI304), met vlakke bovenranden voor een strakke verbinding met andere 900XP units. Ventilatie opening met afneembaar roestvrijstalen rooster. De metalen bedieningsknoppen zijn verdiept op het front geplaatst. Kookplaat uit één stuk, vervaardigd van uitgegloeid speciaal staal. Traploos regelbare temperatuur instelling van 120 - 400°C. Twee roestvrijstalen staafbranders, waakvlam met piëzo ontsteking en thermokoppel vlambeveiliging. Opvanggoot met afvoeropening en op het front uitneembare leklade. Geplaatst op 4 stelvoeten. IPX5 waterdicht.

Uitvoering

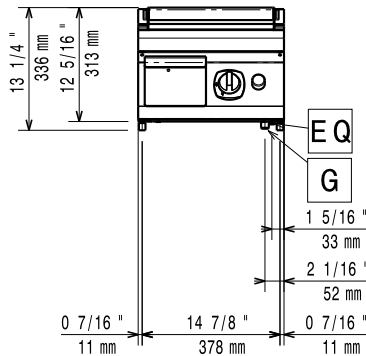
- Gas verwarmd, kookplaat met brander van 8 kW.
- De kookplaat is vervaardigd van uitgegloeid staal, glad en gemakkelijk schoon te maken.
- Elke brander heeft 2 vlampijpen met 4 vlamlijnen.
- Piëzo ontsteking.
- De verschillende temperatuurzones bieden de juiste temperatuur voor verschillende bereidingen.
- Door het volledig verwarmde oppervlak zijn verschillende formaten pannen gelijktijdig te gebruiken.
- Pannen kunnen zonder tillen eenvoudig worden verschoven van de ene zone naar de andere.
- Alle belangrijke componenten zijn aan de voorzijde geplaatst, voor eenvoudige service.
- Het speciale ontwerp van de bedieningsknoppen voorkomt waterinfiltratie.
- Geschikt voor plaatsing op een werkbank.

Constructie

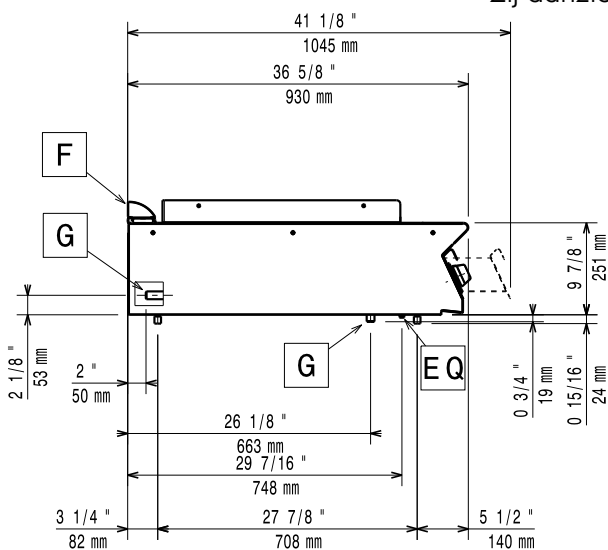
- Het 930 mm diepe bovenblad geeft een groter werkoppervlak.
- Alle uitwendige beplating is uitgevoerd in roestvrijstaal met Scotch Brite afwerking.
- Haakse zijkanten zorgen voor een vlakke koppeling met andere units en voorkomen kieren en mogelijke vuilophoping tussen de apparaten.
- IPX5 waterdichtheid gecertificeerd.

Goedkeuring

Front aanzicht

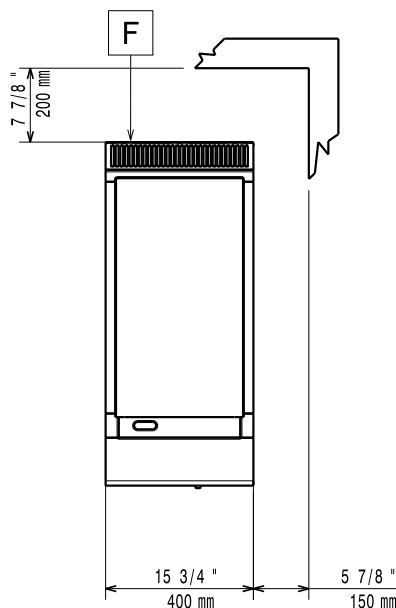


Zij aanzicht



EQ = Equipotentiaal schroef
 G = Gas aansluiting

Boven aanzicht


Gas

Gas vermogen	8 kW
Standaard gas toelevering	Aardgas G20 (20 mbar)
Gas aansluiting	1/2"

Opstelling

Indien het fornuis wordt geplaatst tegen of naast een temperatuur gevoelig apparaat, moet daartussen een veiligheidsopening van circa 150 mm komen of er moet warmte isolatie geplaatst worden.

Algemene gegevens

Kookplaat vermogen	8 kW
Kookplaat, lengte	350 mm
Kookplaat, breedte	650 mm
Temperatuur, minimaal	120 °C
Temperatuur, maximaal	400 °C
Externe afmetingen, lengte	400 mm
Externe afmetingen, breedte	930 mm
Externe afmetingen, hoogte	250 mm
Gewicht, netto	53 kg
Waterdichtheid index	IPX5

Optionele accessoires

- AFDICHTINGSKIT en tape voor het afdichten van de koppelnaad tussen 2 units PNC 206086
- DRAGER voor brugopstelling van 400 mm brede topmodellen, opgehangen tussen twee vloermodellen PNC 206154
- KOLOMKRAAN MET ZWENKARM 1/2", voor koudwater of warmwater. De verlengingspijp 206291 (700XP) of 206290 (900XP) wordt geadviseerd voor aansluiting op de waterleiding PNC 206289
- SET VAN 2 VERLENGINGSPIJPEN voor de kolomkraan 206289, 244 mm voor topunit en 394 mm voor vloerunit, voor doorvoer door de unit PNC 206290
- VENTILATIEKANAAL VERHOOGING, roestvrijstaal, hoogte 180 mm, voor 45 mm hoog standaard ventilatie rooster, totale hoogte 225 mm, 700XP-900XP unit van 400 mm PNC 206303
- VENTILATIEKANAAL ROOSTER, 400 mm, roestvrijstaal, fijne maas PNC 206400
- FRONT HANDRAIL 400 mm, roestvrijstaal buis Ø30 mm, 700XP-900XP PNC 216046
- FRONT AFZETSCHAP 400x140 mm, roestvrijstaal, 700XP-900XP PNC 216185
- 2 ZIJPANELEN, links en rechts, vlak roestvrijstaal, voor zichtzijde van topmodel 900XP PNC 216278